

Moduláris főzőberendezések 900XP 4 főzőlapos elektromos asztali tűzhely

TERMÉK # _____

MODELL # _____

NÉV # _____

SIS # _____

AIA # _____



391040 (E9ECEH4Q00)

900XP 4 FŐZŐLAPOS
ELEKTROMOS ASZTALI
TŰZHELY 4kW - 400V
900XP 4 FŐZŐLAPOS
ELEKTROMOS ASZTALI
TŰZHELY 4kW - 230V

391166 (E9ECEH4Q0N)

4FŐZŐLAPOS EL.ASZTALI
TŰZH,800MM-230V

Rövid leírás

Termék szám

Nyitott alsó szekrényre, hídrendszerbe, konzolos kivitelbe telepíthető. A 4 db 4kW-os négyzet alakú öntöttvas főzőlap hézagmentesen van hegesztve az egy darabból álló felső lapba. Scotch Brite felületkezeléssel ellátott külső panelek. Az extra erősségű munkalap 2mm vastagságú rozsdamentes acélból készült. Hézagmentes illeszkedés a derékszögű éleknek köszönhetően.

Fő jellemzők

- Nyitott alsó tárolószekrényre, hídrendszerbe vagy konzolos rendszerbe telepíthető.
- A négy darab 4kW-os öntöttvas főzőlap hermetikusan illeszkedik az egy darabból álló fedlapba. Minden főzőlap 4kW-os.
- Vízálló kezelői gombok.
- IPX 5 vízvédelmi szint.
- Csak semleges alsó szekrényre telepíthető (nem lehet hűtött alsó szekrényre vagy fagyasztópultra tenni).
- Alsó tárolószekrényre helyezhető.

Konstrukció

- A készülék 930 mm mélységű, amely nagy munkafelületet biztosít.
- Scotch Brite felületkezeléssel ellátott külső, rozsdamentes acél panelek.
- AISI 304 rozsdamentes acél fedlap, 2 mm vastagságú.
- Hézagmentes illeszkedés a derékszögű oldalaknak köszönhetően. Nincs ételcsapda, a szennyeződések nem tudnak megragadni.

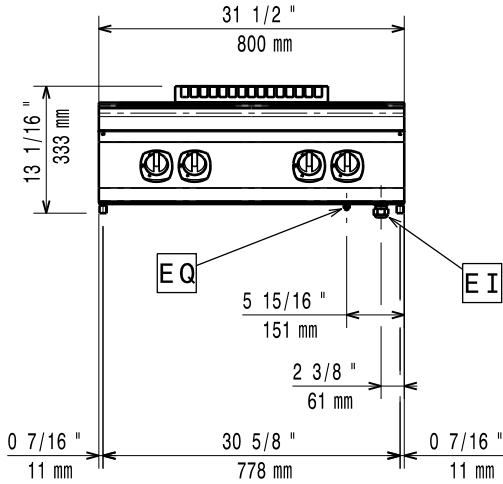
Opcionális tartozékok

- GN2/1 króm rács statikus sütőhöz (csak 391166) PNC 164250
- 2 öntöttvas közdarab elektromos asztali tűzhelyhez PNC 206056
- Tömítő egységcsomag illesztésekhez PNC 206086
- Tartóelem hídba szereléshez, 800 mm PNC 206137
- Tartóelem hídba szereléshez, 1000 mm PNC 206138
- Tartóelem hídba szereléshez, 1200 mm PNC 206139
- Tartóelem hídba szereléshez, 1400 mm PNC 206140
- Tartóelem hídba szereléshez, 1600 mm PNC 206141
- Vízvételi hely lengőkaros kifolyóval (a vízoszlop hosszabbító nem alap tartozék) PNC 206289
- Vízoszlop hosszabbítás, 900-as sorozathoz PNC 206290
- Kémény felhajtás, 800mm PNC 206304
- Hátsó fogantyú, 800mm, Marine PNC 206308
- Hátsó fogantyú, 1200mm, Marine PNC 206309

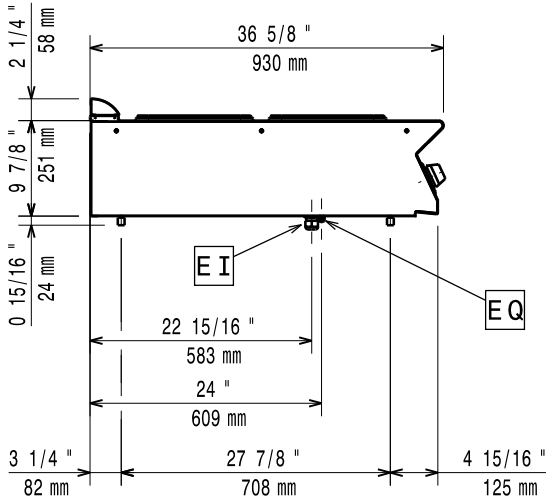
Jóváhagyás _____

- Tartó keret 2 tésztafőző kosárhoz PNC 206395
(900XP) (csak 391040)
- Kémény rácsháló, 400mm PNC 206400
(700XP/900)
- Oldalsó fogantyú jobb/bal PNC 216044
- Elülső fogantyú, 800 mm PNC 216047
- Elülső fogantyú, 1200 mm PNC 216049
- Elülső fogantyú, 1600 mm PNC 216050
- Széles fogantyú - adagoló, PNC 216185
400mm (csak 391166)
- Széles fogantyú - adagoló, PNC 216186
800mm
- 2 oldalpanel asztali PNC 216278
készülékekhez

Előlnézet



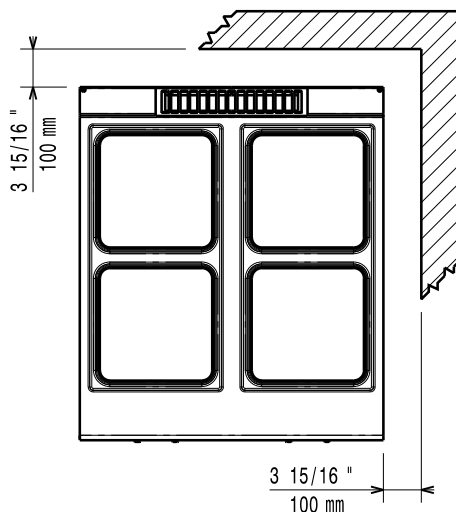
Oldalnézet



EI = Elektromos
csatlakozás

EQ = Ekvipotenciális csavar

Felülnézet



Elektromos

Tápfeszültség:

391040 (E9ECEH4Q00)

380-400 V/3N ph/50-60 Hz

391166 (E9ECEH4Q0N)

230 V/3 ph/50/60 Hz

Összes Watt:

16 kW

Technikai információ:

If appliance is set up or next to or against temperature sensitive furniture or similar, a safety gap of approximately 150 mm should be maintained or some form of heat insulation fitted.

Nettó súly:

391040 (E9ECEH4Q00)

60 kg

391166 (E9ECEH4Q0N)

69 kg

Szállítási súly:

72 kg

Szállítási magasság:

530 mm

Szállítási szélesség:

391040 (E9ECEH4Q00)

1020 mm

391166 (E9ECEH4Q0N)

1010 mm

Szállítási mélység:

860 mm

Szállítási térfogat:

0.46 m³

Tanúsítvány

391040 (E9ECEH4Q00)

EH94T

391166 (E9ECEH4Q0N)

N9CE1

Elülső főzőlapok

teljesítménye:

4 - 4 kW

Hátsó főzőlapok

teljesítménye:

4 - 4 kW

Elülső főzőlapok méretei:

300x300 300x300

Hátsó főzőlapok méretei:

300x300 300x300